

Рекомендации по выбору скорости резания

Группа ISO	Рекомендованный сплав	Материал детали	Подгруппа	Альтернативный сплав	Vc м/мин (Начальная)
P	GN39	Нелегированная сталь	≤ 0,15 % C	GT42 GD57	300
			0,15 - 0,4 % C	GT42	270
			≥ 0,4 % C	GT42	250
		Низколегированная сталь (Содержание легирующих элементов ≤ 5%)	Незакаленная	GT42	240
			Закаленная	GT42	140
		Высоколегированная сталь (Содержание легирующих элементов > 5%)	Отожженная	GT42	160
			Закаленная	GT42	130
		Стальное литье	Нелегированное	GT42	220
			Низколегированное (Содержание легирующих элементов ≤ 5%)	GT42	170
			Высоколегированное (содержание легирующих элементов > 5%)	GT90 GT42	130
M	GT42	Нержавеющая сталь Феррито-мартенситная	Незакаленная	GX79	210
			PH-закаленная	GX79	150
			Закаленная	GX79	150
		Нержавеющая сталь Аустенитная	Аустенитная	GX79	200
			PH-закаленная	GX79	140
			Супераустенитная	GX79	150
		Нержавеющая сталь Аустенитно-ферритная (дуплексная)	Несвариваемая ≥ 0,05 % C	GX79	170
			Свариваемая < 0,05 % C	GX79	140
		Нержавеющая сталь (литая) Феррито-мартенситная	Незакаленная	GX79	180
			PH-закаленная	GX79	130
			Закаленная	GX79	140
		Нержавеющая сталь (литая) Аустенитная	Аустенитная	GX79	190
			PH-закаленная	GX79	130
		Нержавеющая сталь (литая) Аустенитно-ферритная (дуплексная)	Несвариваемая ≥ 0,05 % C	GX79	160
			Свариваемая < 0,05 % C	GX79	130

Информация

Рекомендации по выбору скорости резания

Группа ISO	Рекомендованный сплав	Материал детали	Подгруппа	Альтернативный сплав	Vc м/мин (Начальная)
K	GN39	Ковкий чугун	Ферритный (Дающий короткую стружку)		250
			Перлитный (Дающий длинную стружку)		210
		Серый чугун	Низкий предел прочности на разрыв	GT41	290
			Высокий предел прочности на разрыв	GT41	220
		Чугун с шаровидным графитом	Ферритный	GT41	170
			Перлитный	GT41	160
Мартенситный	GT41		110		
N	GT42	Сплавы алюминия Деформируемые	Не поддающиеся старению	GF25	840
			Поддающиеся старению и закалке	GF25	750
		Сплавы алюминия Литые	Не поддающиеся старению	GF25	840
			Поддающиеся старению и закалке	GF25	750
		Сплавы алюминия Литые	< 16 % Si	PKD*	340
			≥ 16 % Si	PKD*	250
	Медь и сплавы меди	Легкообрабатываемые, ≥ 1 % Pb	GF25	420	
		Латунь, свинцовистая бронза ≤ 1 % Pb	GF25	420	
		Бронза, бессвинцовая медь, включая электролитную медь	GF25	300	

Info

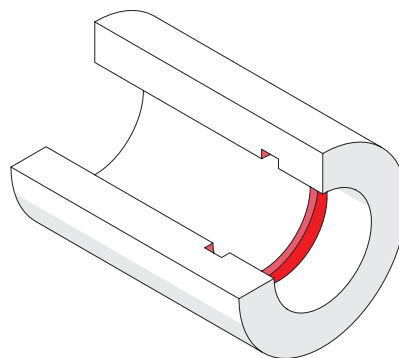
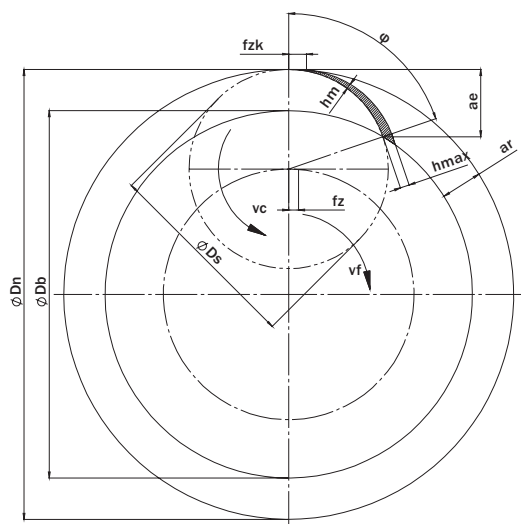
Рекомендации по выбору скорости резания

Группа ISO	Рекомендованный сплав	Материал детали	Подгруппа	Альтернативный сплав	Vc м/мин (Начальная)
S	GT42	Жаропрочные суперсплавы на основе железа	Отожженные или обработанные на твердый раствор	GX79	60
			Искусственно состаренные или обработанные на твердый раствор и искусственно состаренные	GX79	40
		Жаропрочные суперсплавы на основе никеля	Отожженные или обработанные на твердый раствор	GX79	50
			Искусственно состаренные или обработанные на твердый раствор и искусственно состаренные	GX79	30
			Литые или литые и состаренные	GX79	40
		Жаропрочные суперсплавы на основе кобальта	Отожженные или обработанные на твердый раствор	GX79	20
	Обработанные на твердый раствор и состаренные		GX79	15	
	Литые или литые и состаренные		GX79	15	
	Сплавы титана		Коммерческий чистый титан (99,5 % Ti)	GX79	110
			альфа-сплавы и близкие к ним сплавы, альфа+бета сплавы, отожженные	GX79	60
			Состаренные альфа+бета сплавы, бета-сплавы. Отожженные и состаренные.	GX79	50
	H	GT42 *	Отпущенная и закаленная сталь	GX79	70
Отбеленный чугун Литой или литой и состаренный			GX79	130	

*) Для достижения наилучших результатов при работе с данным сплавом рекомендуется использовать пластины со специальной геометрией.

Информация

Расчет режима резания для внутреннего фрезерования канавок методом круговой интерполяции



Расчет глубины врезания

$$ae = (Dn^2 - Dd^2) / (4(Dn - Dd))$$

Расчет скорости подачи на зуб

$$\varphi = \arccos(1 - (2(ae/Ds)))$$

$$fz = (hmax * Ds * \pi * \varphi) / (720 * ae)$$

Расчет подачи центра инструмента

$$n = vc / (\pi * Ds)$$

$$vf = fz * z * n$$

$$vfeff = (fz * z * n * Dn) / (Dn - Dd)$$

$$fzk = vfeff / (z * n)$$

ae Глубина врезания

 φ Угол зацепления

fz Подача на зуб

n Количество оборотов в минуту

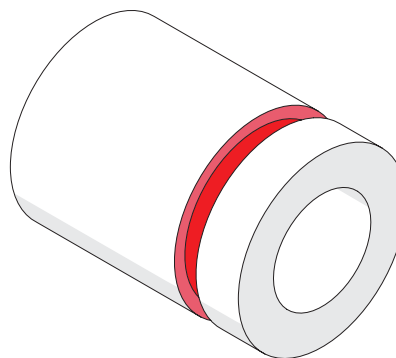
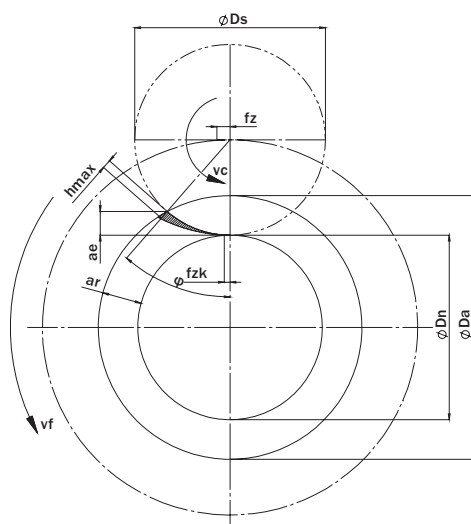
vf Скорость подачи центра инструмента

 $vfeff$ Рабочая скорость подачи

fzk Подача на зуб на дне канавки

Информация

Расчет режима резания для внешнего фрезерования канавок методом круговой интерполяции



Расчет глубины врезания

$$ae = (Da^2 - Dn^2) / 4(Da + Ds)$$

Расчет скорости подачи на зуб

$$\varphi = \arccos(1 - (2(ae/Ds)))$$

$$fz = (h_{max} * Ds * \pi * \varphi) / (720 * ae)$$

Расчет подачи центра инструмента

$$n = vc / (\pi * Ds)$$

$$vf = fz * z * n$$

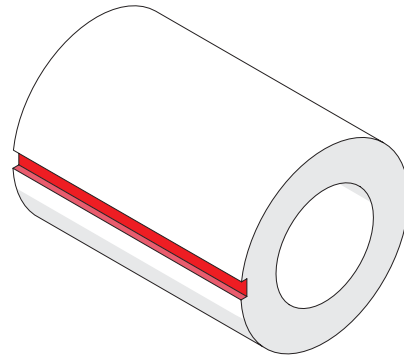
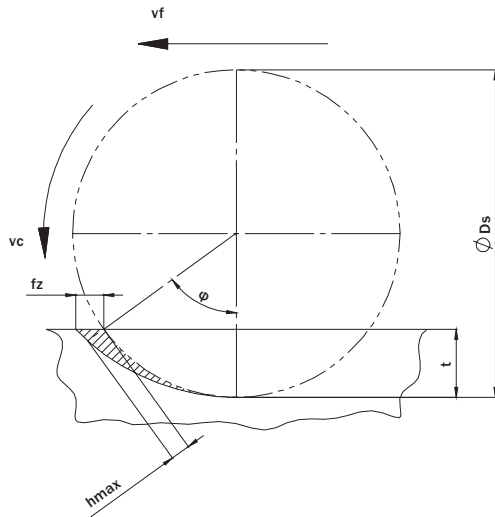
$$v_{eff} = (fz * z * n * Dn) / (Dn + Ds)$$

$$fzk = v_{eff} / (z * n)$$

- ae Глубина врезания
- φ Угол зацепления
- fz Подача на зуб
- n Количество оборотов в минуту
- vf Скорость подачи центра инструмента
- v_{eff} Рабочая скорость подачи
- fzk Подача на зуб на дне канавки

Информация

Расчет режима резания при фрезеровании линейных канавок



Расчет скорости подачи на зуб

$$\varphi = \arccos(1 - (2(t/D_s)))$$

$$f_z = (h_{\max} * D_s * \pi * \varphi) / (720 * z * t)$$

Расчет подачи центра инструмента

$$n = v_c / (\pi * D_s)$$

$$v_f = f_z * z * n$$

- φ Угол зацепления
- f_z Подача на зуб
- n Количество оборотов в минуту
- v_f Скорость подачи центра инструмента